

# Mounting Instruction

# DUWA IP66

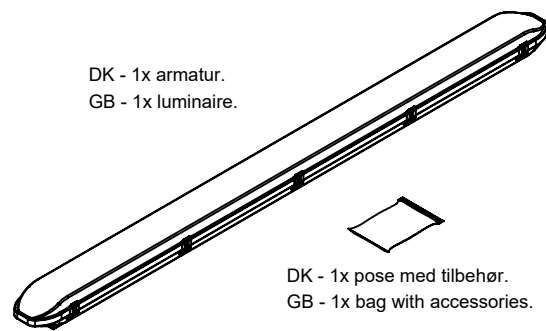
**Bemærk:**

- Montering af armatur og servicering af LED komponenter, må kun udføres af en kvalificeret person.
- Under hele armatur installationsprocessen skal armaturet altid være i spændingsløs tilstand.
- Ved udførsel af service, skal spændingen altid afbrydes før, der åbnes for armaturet.
- Ikke-brugerudskiftelig lyskilde: Lyskilden i dette armatur må kun udskiftes af producenten, dennes serviceværksted eller af en tilsvarende kvalificeret person.
- " ESD følsom elektronik " undgå alt unødvendig berøring af LED paneler og LED drivere. ⚡
- Optiske linser, gitre, opale og microprismatiske afdækninger, skal altid være monteret når armaturet er i drift.
- Armaturer med DALI driver, skal være tilsluttet en god og aktiv jordforbindelse.
- Dette produkt indeholder en lyskilde i energieffektivitetsklasse C (gælder for typer med CRI 80-89).
- Dette produkt indeholder en lyskilde i energieffektivitetsklasse D (gælder for typer med CRI 90-100).

**Attention:**

- Installation of luminaire and servicing of LED components, may only be performed by a qualified person.
- During the complete luminaire installation process, the luminaire must always be without power.
- Always power off the luminaire before opening or accessing any part of the luminaire during service routines.
- Non-user replaceable light source: The light source contained in this luminaire shall only be replaced by the manufacturer, or his service agent or a similar qualified person.
- " ESD sensitive components " avoid unnecessary touching LED boards and LED drivers. ⚡
- Optical lenses and other forms of optics and grids, must always be mounted when luminaire is in operation.
- Luminaires with DALI driver must be connected to a good and active grounding.
- This product contains a light source of energy efficiency class C (applies for types with CRI 80-89).
- This product contains a light source of energy efficiency class D (applies for types with CRI 90-100).

1 DK - Pakken indeholder.  
 GB - Content of package.



DK - 1x armatur.  
 GB - 1x luminaire.

DK - 1x pose med tilbehør.  
 GB - 1x bag with accessories.

Info

**DK = Til brug indendørs eller udendørs overdækket.**  
 Må anvendes i miljøer hvor ledende støv kan forventes at ophobes.

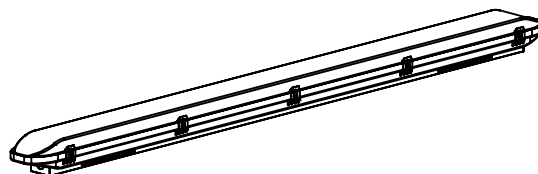
**S = För användning inomhus eller utomhus täckt.**  
 Lämplig att använda i miljöer där ledande damm kan förväntas ansamlas.

**GB = For use indoors or outdoors covered.**  
 May be used in environments where conductive dust can be expected to accumulate.



2 DK - Tilslutningsmuligheder.  
 GB - Connection options.

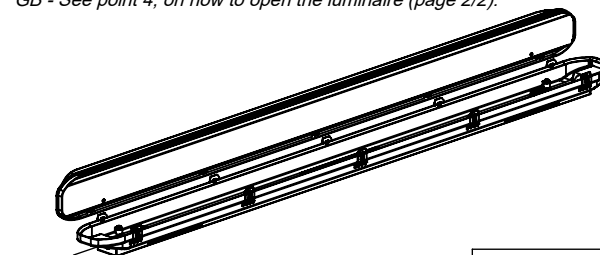
DK - Tilslutningsmulighed 1 (enkeltstående).  
 GB - Connection option 1 (standalone).



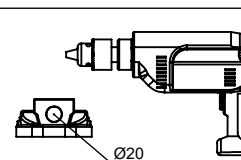
DK - Armatur er forberedt med tulle monteret i den ene ende.  
 GB - Luminaire is prepared with grommet at one end.

DK - Tilslutningsmulighed 2 (ved brug af gennemfortrådning 5x2.5mm2).  
 GB - Connection option 2 (using through wiring 5x2.5mm2).

DK - Se punkt 4, for åbning af armatur (side 2/2).  
 GB - See point 4, on how to open the luminaire (page 2/2).



DK - Bor hul og monter tulle.  
 (Tulle medfølger).  
 GB - Drill the hole and install grommet.  
 (Grommet is included).

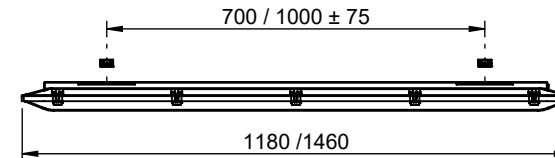


DK - Efter boring, rengøres armatur.  
 GB - After drilling, clean the luminaire.

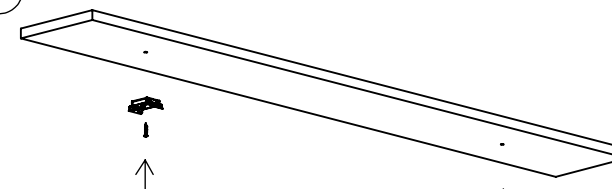
3-0 DK - Montage af armatur.  
 GB - Installation of luminaire.

DK - Min. Ø5 skrue.  
 GB - Min. D5 screw.

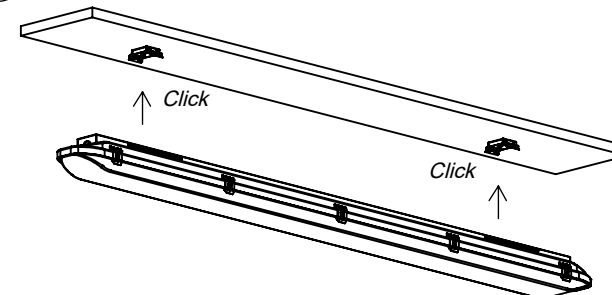
DK - C-C beslag.  
 GB - C-C brackets.



3-1



3-2



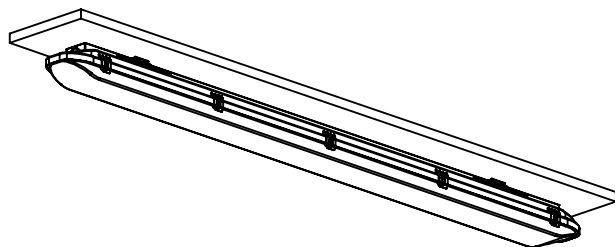
**Bemærk:**

- Montering af armatur og servicering af LED komponenter, må kun udføres af en kvalificeret person.
- Under hele armatur installationsprocessen skal armaturet altid være i spændingsløs tilstand.
- Ved udførsel af service, skal spændingen altid afbrydes før, der åbnes for armaturet.
- Ikke-brugerudskiftelig lyskilde: Lyskilden i dette armatur må kun udskiftes af producenten, dennes serviceværksted eller af en tilsvarende kvalificeret person.
- " ESD følsom elektronik " undgå alt unødvendig berøring af LED paneler og LED drivere. ⚡
- Optiske linser, gitre, opale og microprismatiske afdækninger, skal altid være monteret når armaturet er i drift.
- Armaturer med DALI driver, skal være tilsluttet en god og aktiv jordforbindelse.
- Dette produkt indeholder en lyskilde i energieffektivitetsklasse C (gælder for typer med CRI 80-89).
- Dette produkt indeholder en lyskilde i energieffektivitetsklasse D (gælder for typer med CRI 90-100).

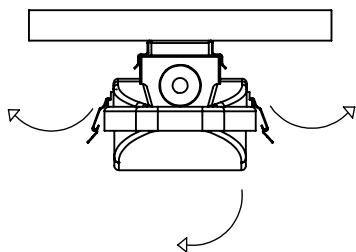
**Attention:**

- Installation of luminaire and servicing of LED components, may only be performed by a qualified person.
- During the complete luminaire installation process, the luminaire must always be without power.
- Always power off the luminaire before opening or accessing any part of the luminaire during service routines.
- Non-user replaceable light source: The light source contained in this luminaire shall only be replaced by the manufacturer, or his service agent or a similar qualified person.
- " ESD sensitive components " avoid unnecessary touching LED boards and LED drivers. ⚡
- Optical lenses and other forms of optics and grids, must always be mounted when luminaire is in operation.
- Luminaires with DALI driver must be connected to a good and active grounding.
- This product contains a light source of energy efficiency class C (applies for types with CRI 80-89).
- This product contains a light source of energy efficiency class D (applies for types with CRI 90-100).

- 4 DK - Åben armatur.  
 GB - Open luminaire.

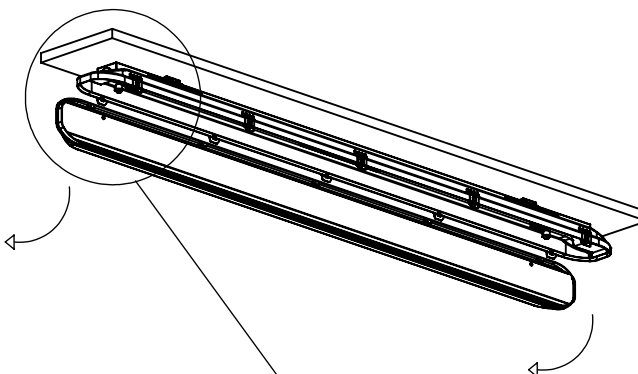


DK - Frigør alle stålclips og åben.  
 GB - Release all the steel clips and open.

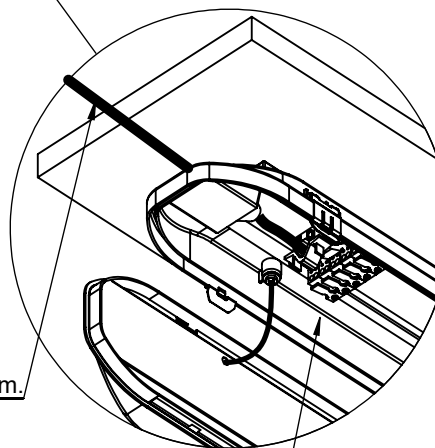


DK - Fronten kan hænge frit i sikkerhedsstropper.  
 GB - The front can hang freely in safety straps.

- 5 DK - Tilslut i indstiksklemme (230V 50Hz).  
 GB - Connect in terminalblock (230V 50Hz).



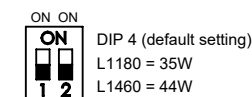
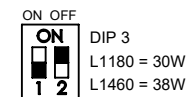
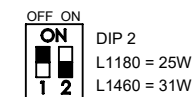
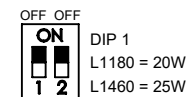
DK: Tilledning Ø6 - Ø10 mm.  
 GB: Supply cord D6 - D10 mm.



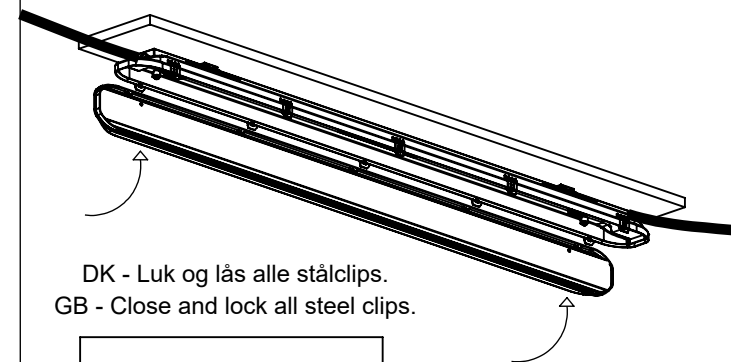
DK - Tilslutning (0,75 - 2,5 mm<sup>2</sup>).  
 GB - Connection (0,75 - 2,5 mm<sup>2</sup>).

- 6 DK - DIP indstilling: (Kun EL-DS4 versioner).  
 GB - DIP settings: (Only EL-DS4 versions).

⚡ ! Afbryd strøm ! ⚡  
 ! Mains off !



- 7 DK - Luk armatur.  
 GB - Close luminaire.



DK - Luk og lås alle stålclips.  
 GB - Close and lock all steel clips.

